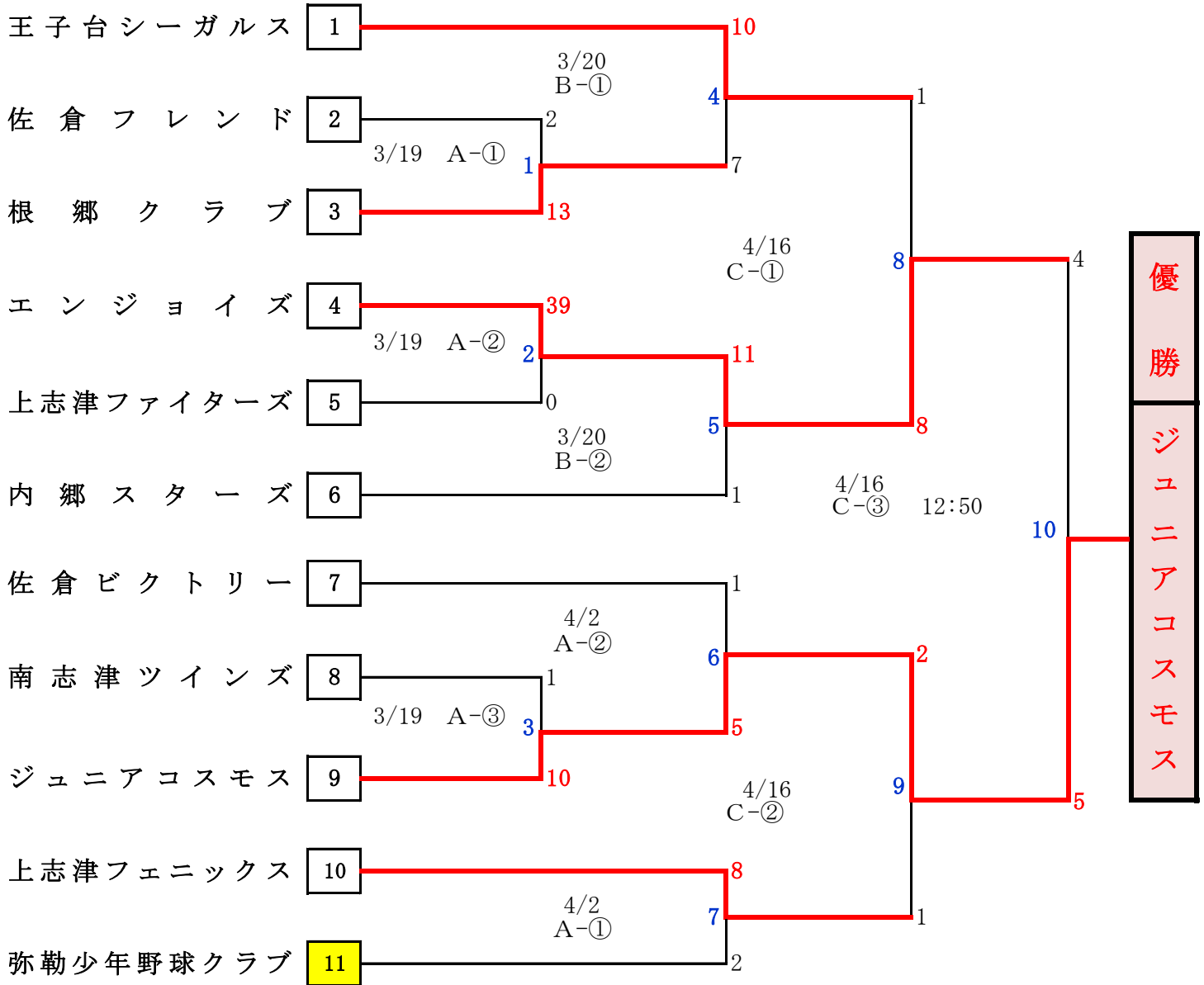


第39回スポーツ少年団軟式野球全国交流大会  
兼第36回関東大会予選千葉県大会  
(佐倉市予選大会<アシックス旗杯>)



・登録チーム (11チーム)

佐倉ビクトリー・佐倉フレンド・王子台シーガルス・弥勒少年野球クラブ・上志津フェニックス  
内郷スターズ・根郷クラブ・エンジョイズ・上志津ファイターズ・南志津ツインズ・

ジュニアコスモス

選手宣誓 弥勒少年野球クラブ

大会参加費：3,000円

主将 片岡 歩兜

・日程につきましては、あくまでも予定ですので「全日本学童北総大会」  
「春季大会」の進み具合で大きな変更もありますのでご承知下さい。

・開会式は3月19日(日) 岩名第二球場で9時00分から行います。

・試合会場

A：岩名第二球場  
B：大作球場  
C：下志津SP

優勝	ジュニアコスモス
準優勝	エンジョイズ
第3位	王子台シーガルス
第3位	上志津フェニックス

・大会日程

3月19日(日)・20日(祝月) 4月2日(日)・4月16日(日)

・審判

3試合の場合 第一試合：第三試合 第二試合：第一試合 第三試合：第二試合が担当

4試合の場合 第一試合：第二試合 第二試合：第一試合 第三試合：第四試合 第四試合：第三試合が担当