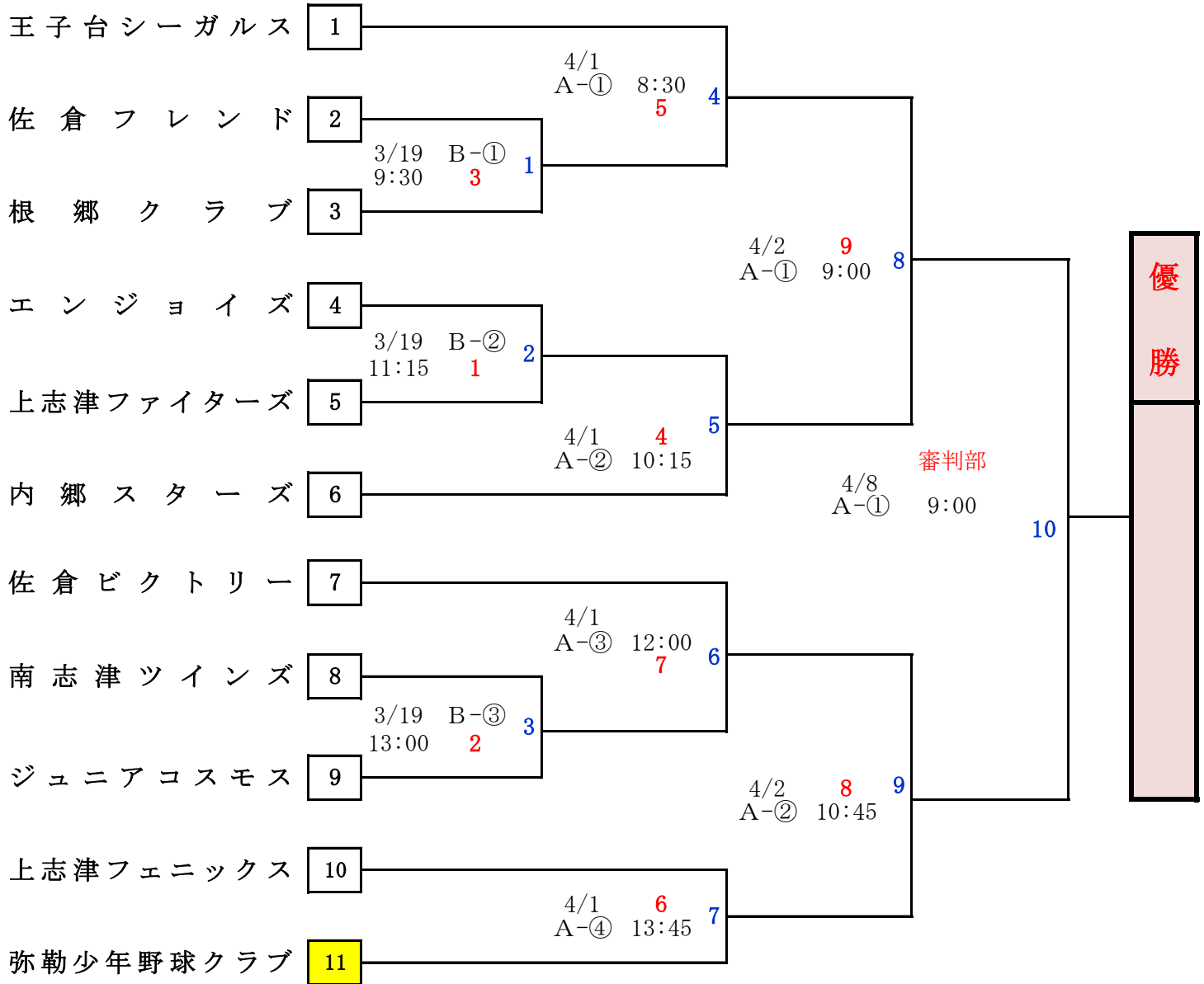


第39回スポーツ少年団軟式野球全国交流大会
兼第36回関東大会予選千葉県大会
(佐倉市予選大会<アシックス旗杯>)



・登録チーム (11チーム)

佐倉ビクトリー・佐倉フレンド・王子台シーガルス・弥勒少年野球クラブ・上志津フェニックス
内郷スターズ・根郷クラブ・エンジョイズ・上志津ファイターズ・南志津ツインズ・

ジュニアコスモス

選手宣誓

大会参加費：3,000円

・日程につきましては、あくまでも予定ですので「全日本学童北総大会」
「春季大会」の進み具合で大きな変更もありますのでご承知下さい。

・開会式は3月19日(日)大作球場で9時00分から行います。

・試合会場

A：岩名第二球場
B：大作球場

優勝	
準優勝	
第3位	
第3位	

・大会日程

3月19日(日)・4月1日(土)・2日(日)・4月8日(土)・9日(日)

・審判

3試合の場合 第一試合：第三試合 第二試合：第一試合 第三試合：第二試合が担当

4試合の場合 第一試合：第二試合 第二試合：第一試合 第三試合：第四試合 第四試合：第三試合が担当